

AROUND TABLE

CLEANING / RENGØRING / SÄUBERN / NETTOYAGE / LIMPIEZA

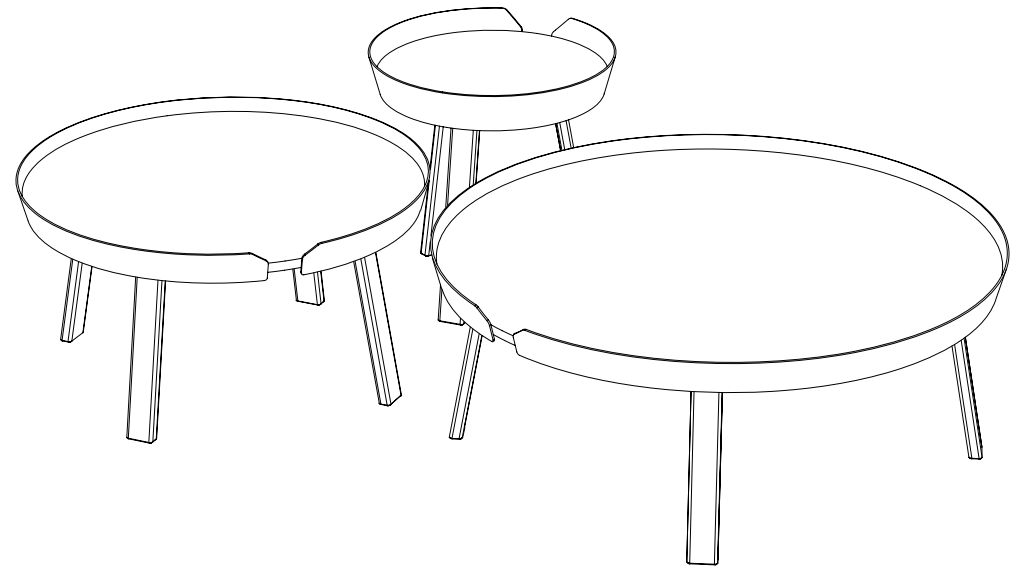
EN: For daily cleaning use a moist cloth. Never use strong chemicals. Spilled water or grease can leave spots and should be removed instantly.

DK: Ved daglig rengøring, tør af med en fugtig klud. Brug aldrig stærke kemikalier. Vand og fedt kan efterlade stride pletter og bør derfor fjernes med det samme.

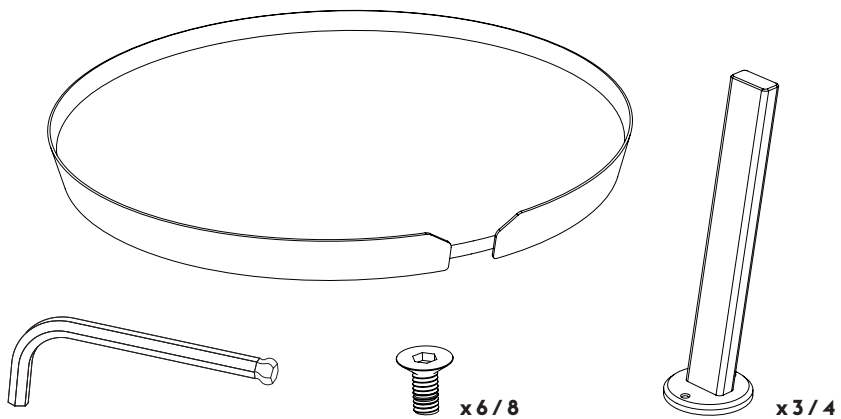
DE: Für die tägliche Reinigung, bitte ein weiches Tuch benutzen. Niemals starke Chemikalien benutzen. Verschüttetes Wasser oder Fett kann Flecken hinterlassen und sollte sofort entfernt werden.

FR: Pour le nettoyage quotidien, utilisez un chiffon humide. Ne jamais utiliser de produits chimiques forts. L'eau et la graisse peuvent laisser des taches et doivent être retirées immédiatement.

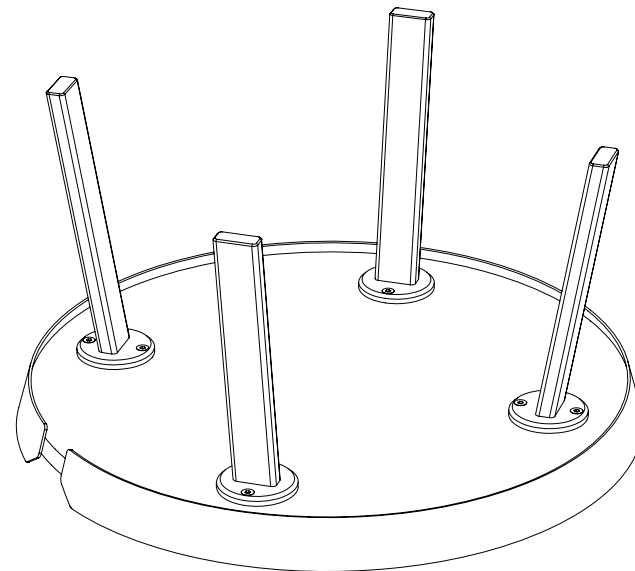
ES: Para la limpieza diaria utilice un paño húmedo. Nunca utilice productos químicos fuertes. Agua derramada o grasa, puede dejar manchas y se recomienda eliminar inmediatamente.



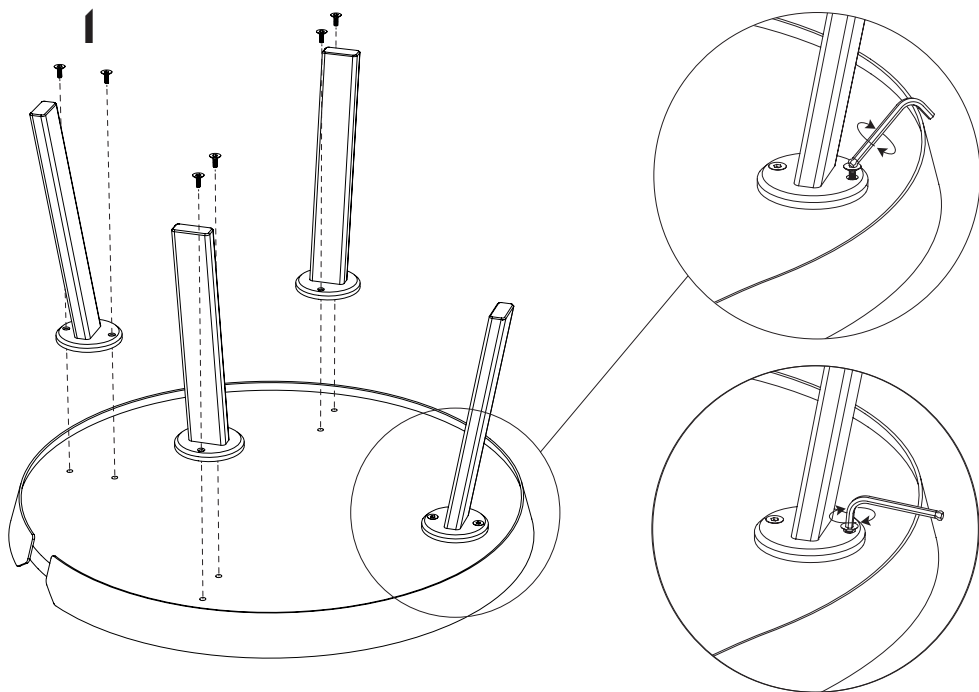
**CONTENT / INDHOLD / INHALT
/ CONTENU / CONTENIDO**



2



**ASSEMBLY INSTRUCTION / SAMLE MANUAL / MONTAGEANLEITUNG
/ INSTRUCTIONS DE MONTAGE / INSTRUCCIONES DE MONTAJA**



3

