



### MATIÈRES ET COLORIS

Textures and colors

Corps en MDF plaqué chêne ou noyer  
Oak or walnut veneered MDF

### 3 OPTIONS :

Structure en métal laqué	Blanc irisé	Gris ardoise mat texturé	Bleu mat texturé
Metal structure, lacquer finish	Shiny white RAL 9016	Textured slate grey RAL 7016	Textured bleu RAL 5003



## VICTOR

Design by PIERRE-FRANÇOIS DUBOIS  
BUREAU DESK



### CONSEILS D'ENTRETIEN

#### Care instruction

Le bureau Victor est conçu pour un espace intérieur non humide.  
The desk Victor was designed for a non-humid interior space.

#### Bois Wood

Pour profiter plus longtemps de votre meuble appliquer de l'huile de lin tous les deux ans.  
To enjoy your furniture longer, apply linseed oil every two years.

En cas de tâche superficielle, nettoyer rapidement avec un chiffon humide.  
In case of a superficial stain: quickly clean with a damp cloth.

### INFORMATIONS TECHNIQUES

#### Technical informations

Produit à assembler.  
Ready-to-assemble furniture..

Tiroirs amovibles.  
Removable drawers.

Ailettes en métal vissées au plateau.  
Metal fins are screwed to the top.

Piètement équipé de patins  
Legs are equipped with glides.

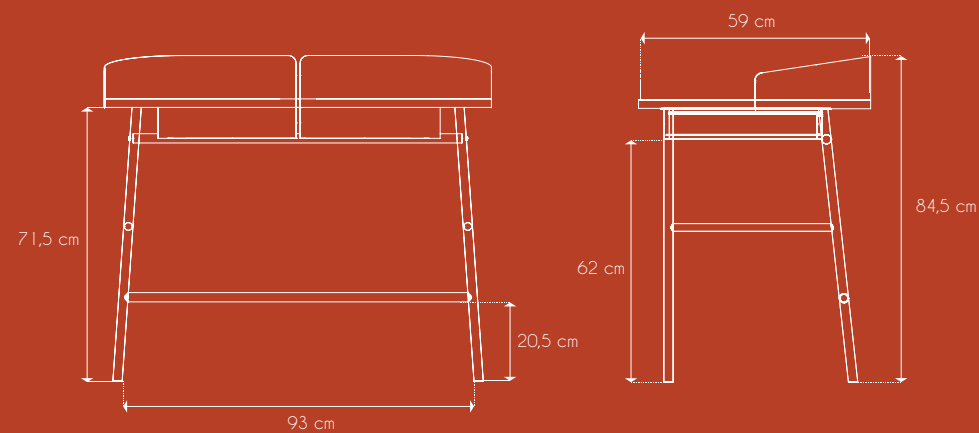
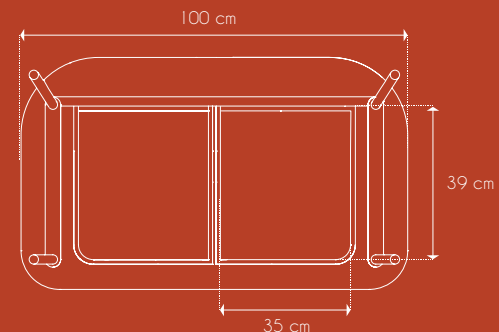


### DIMENSIONS ET POIDS

#### Size and weight

Colis Package  
L 105,5 cm - H 25,5 cm - l 66 cm  
Poids weight 21 kg

Produit Product  
L 100 cm - H 84,5 cm - l 60 cm  
Poids weight 19,5 kg



## PLANS TECHNIQUES TECHNICAL PLANS