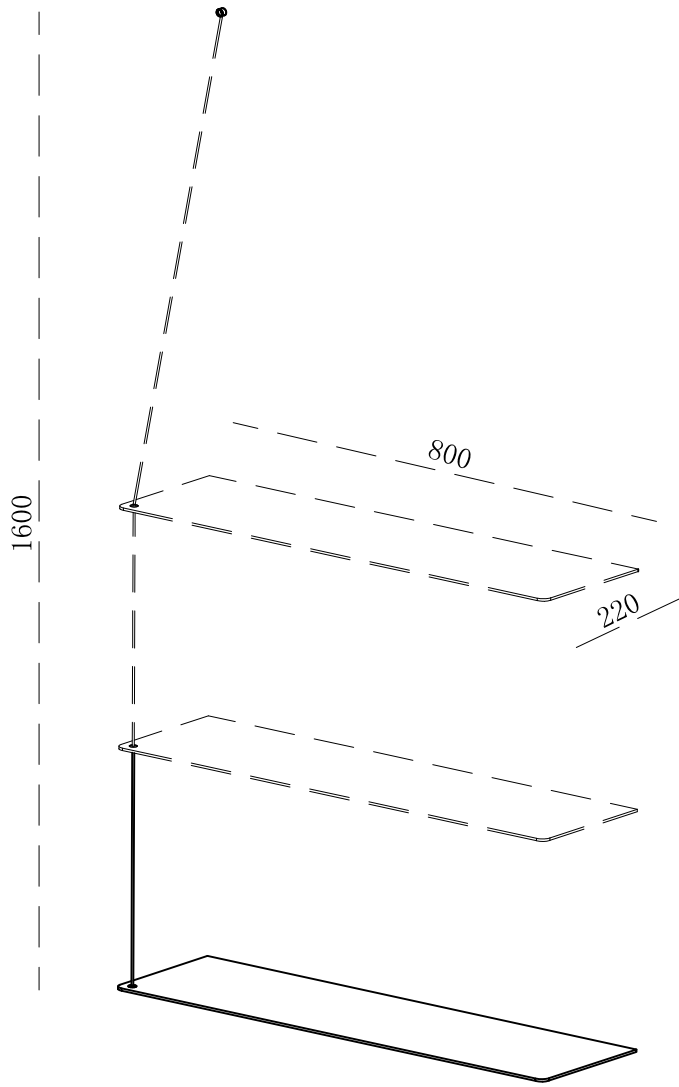
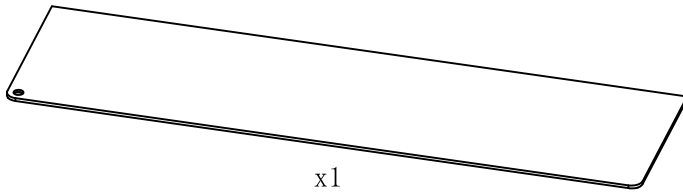


STEDGE  
by Leonard Aldenhoff



**WOUD**

30:00 min.



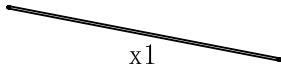
x1  
(B)



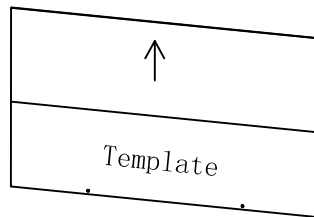
x2  
(G)



x2  
(H)



x1  
(C)



x1  
(D)



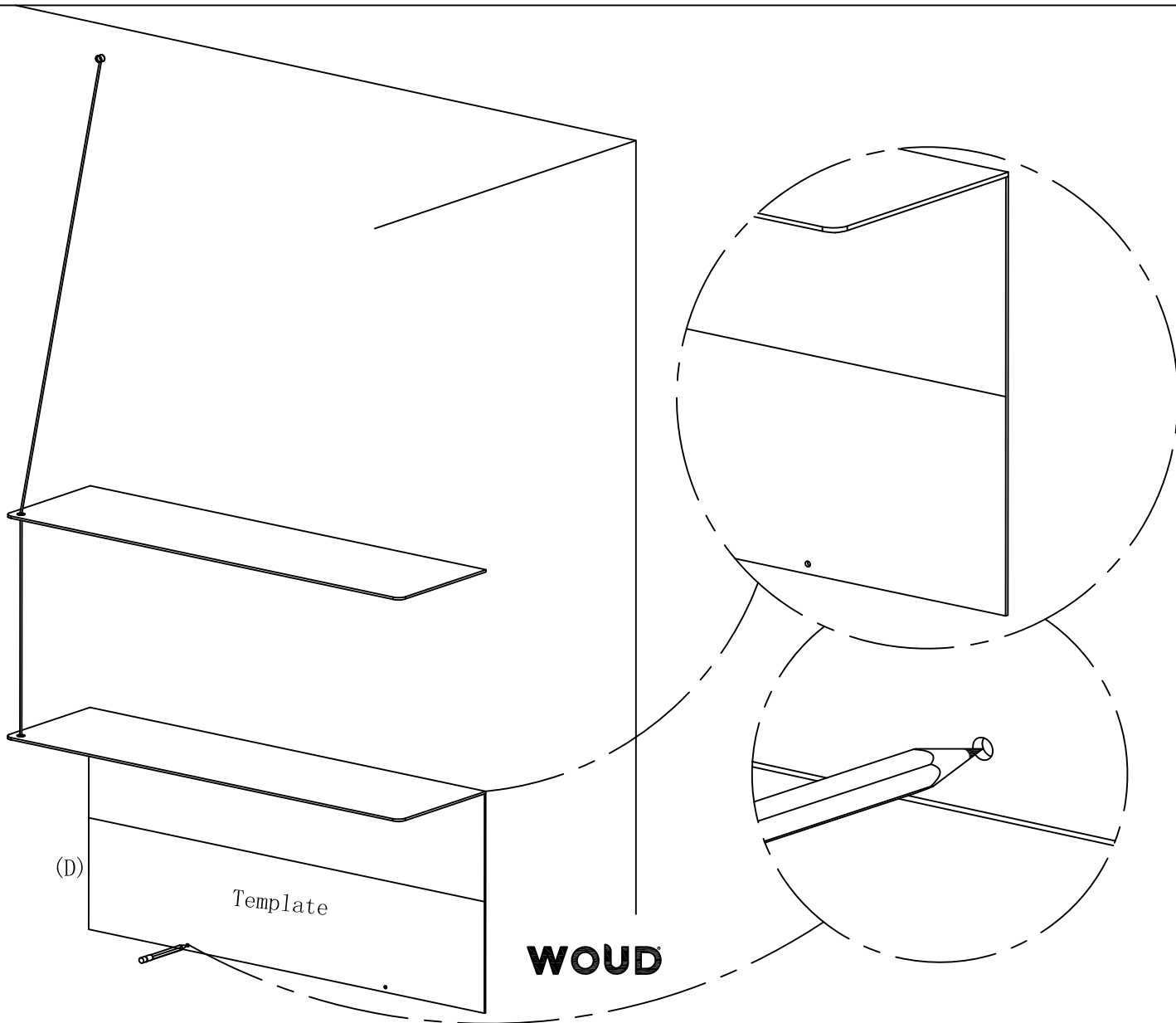
x1  
(I)



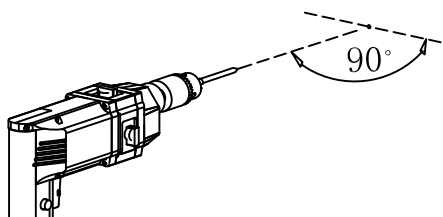
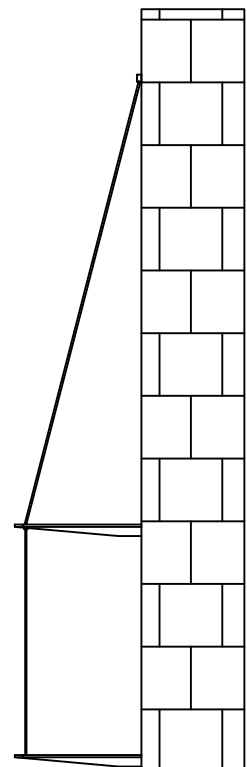
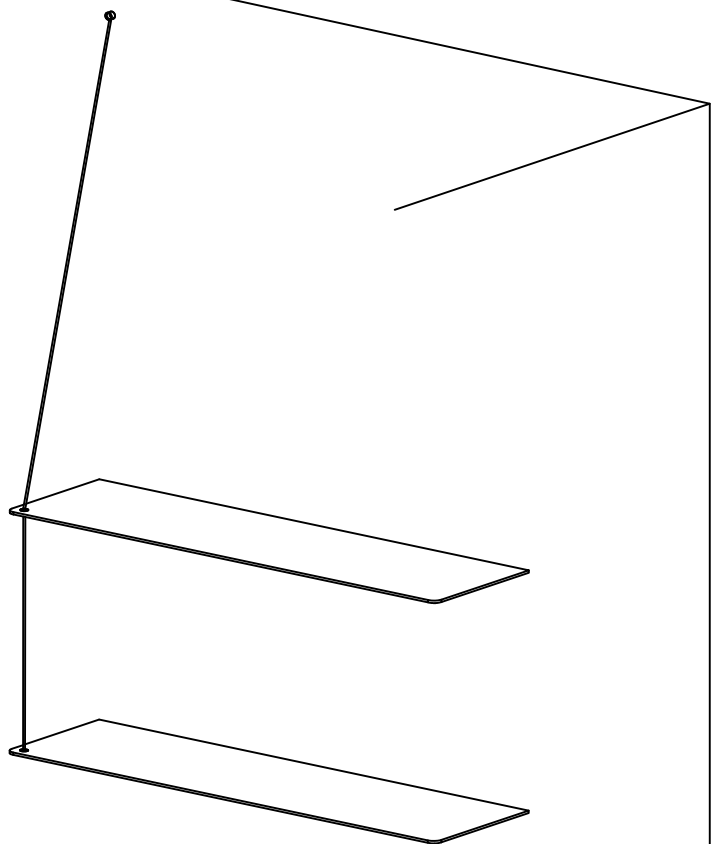
x1

**WOUD**

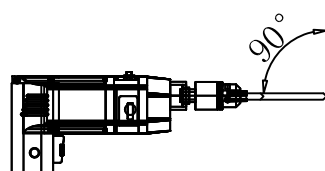
# STEP 1



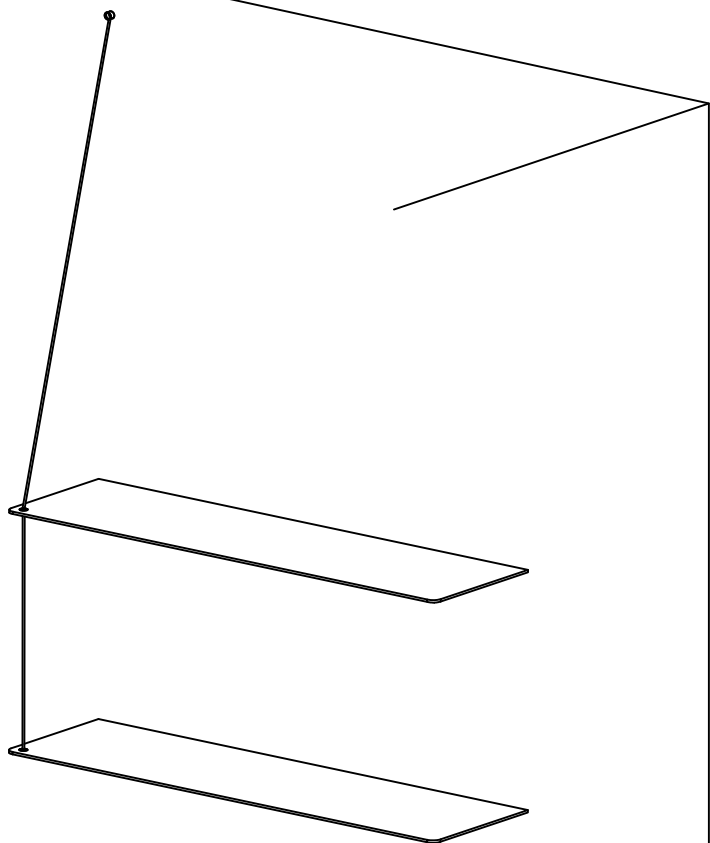
# STEP 2



**WOUD**



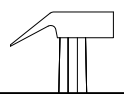
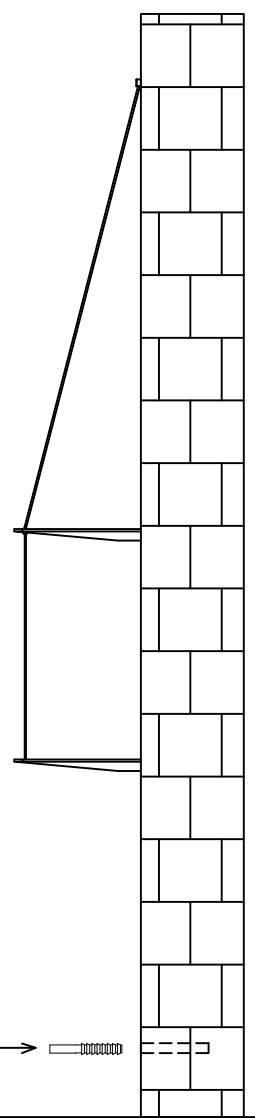
# STEP 3



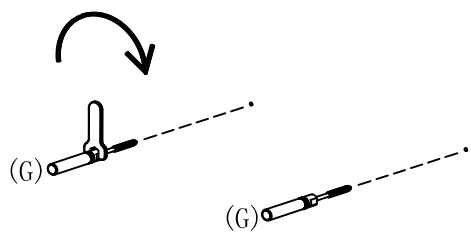
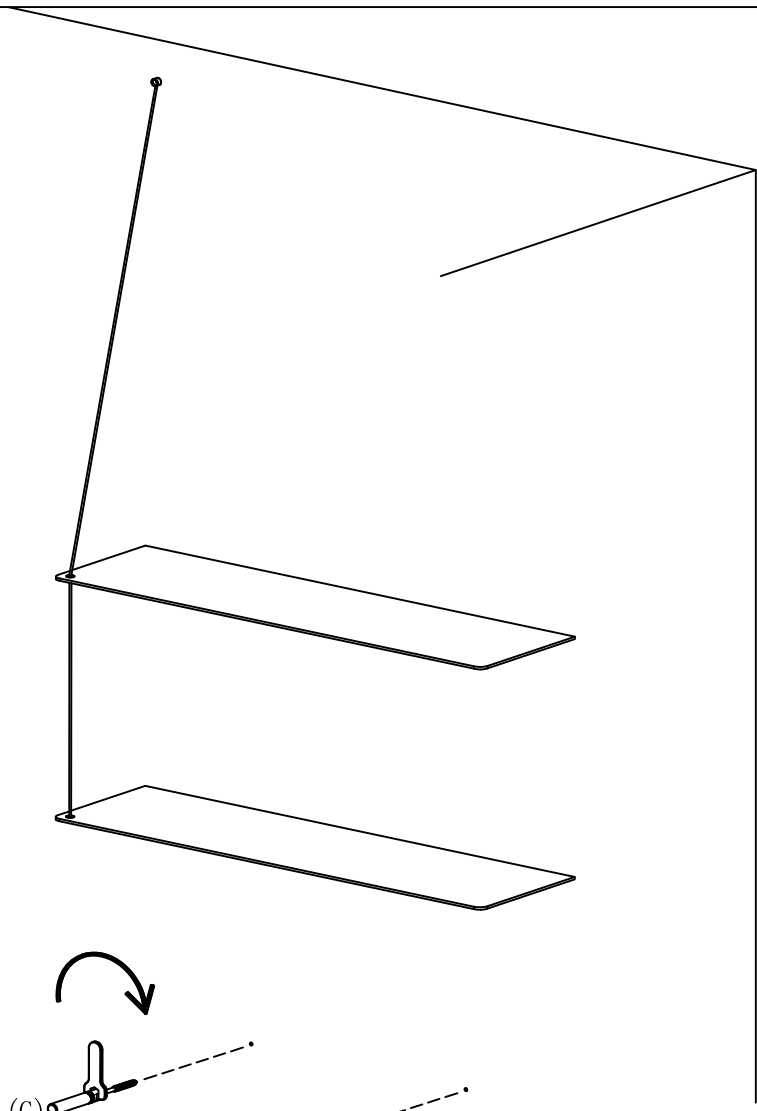
(H)

(H)

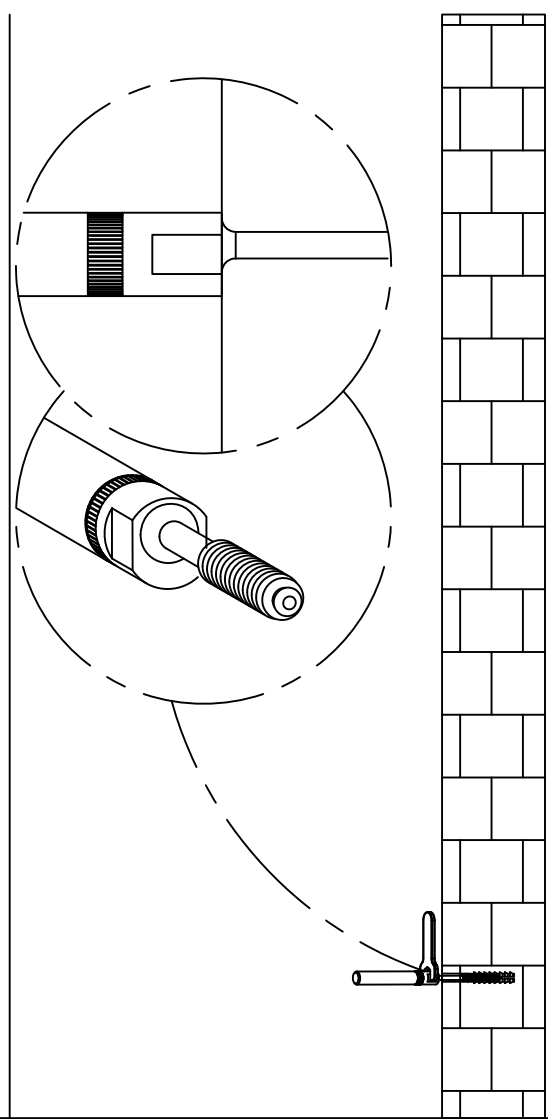
**WOUD**



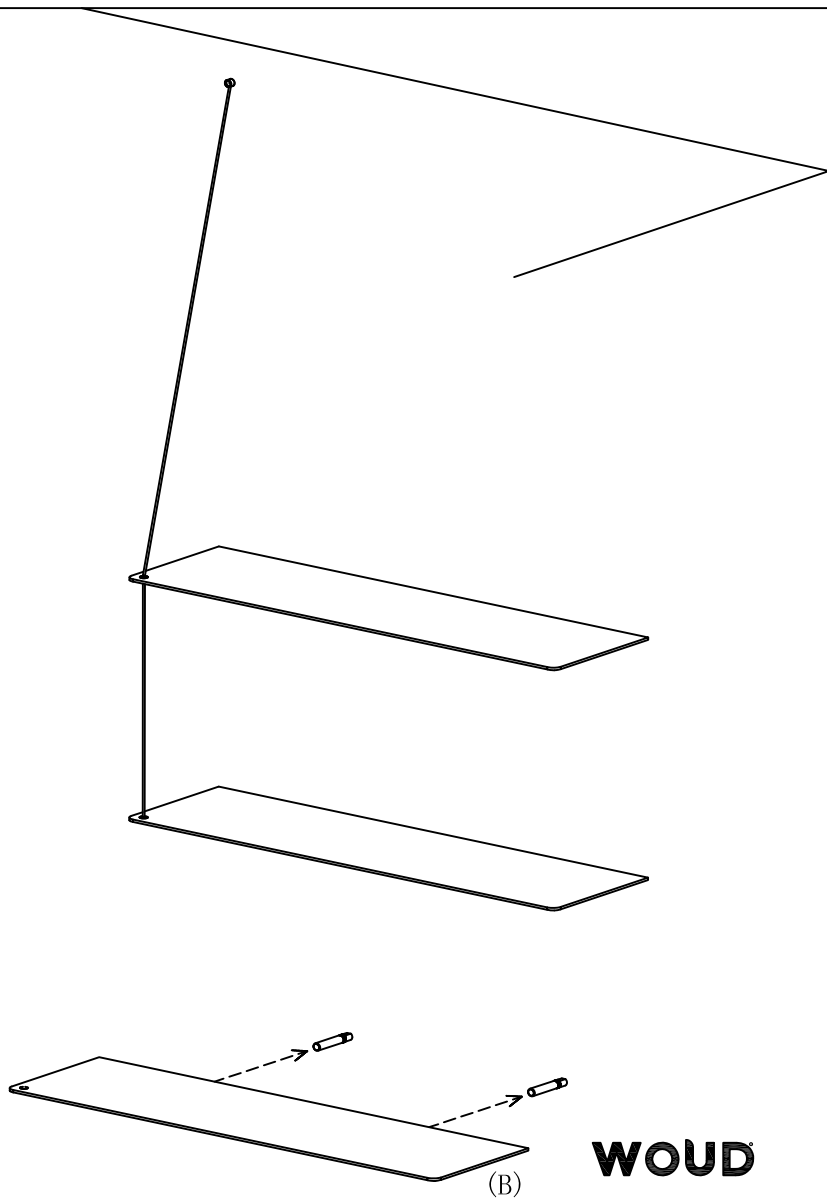
# STEP 4



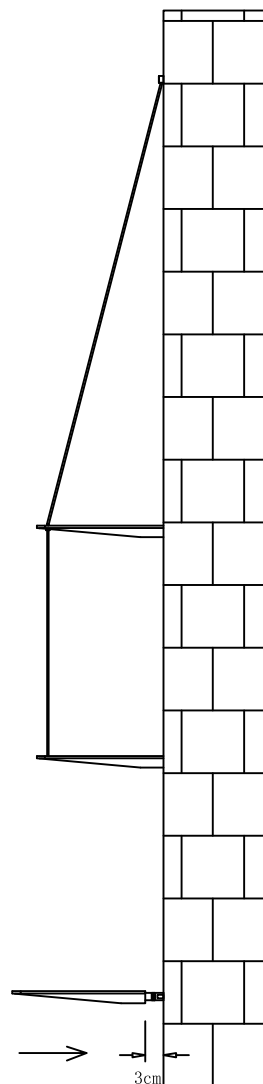
**WOUD**



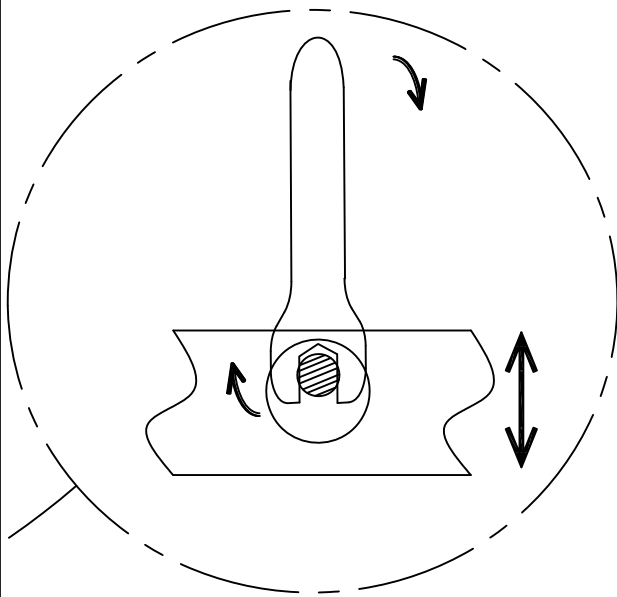
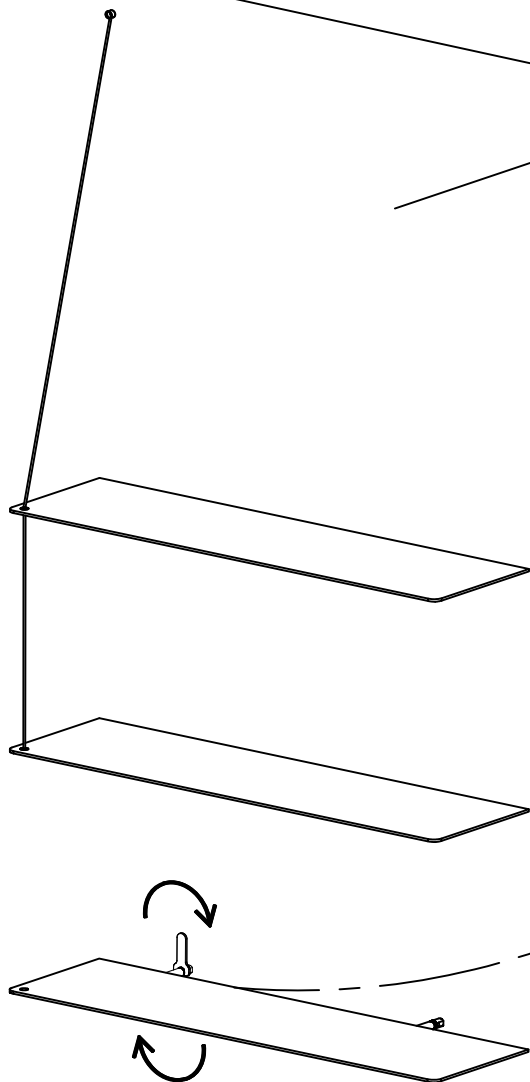
# STEP 5



**WOUD**



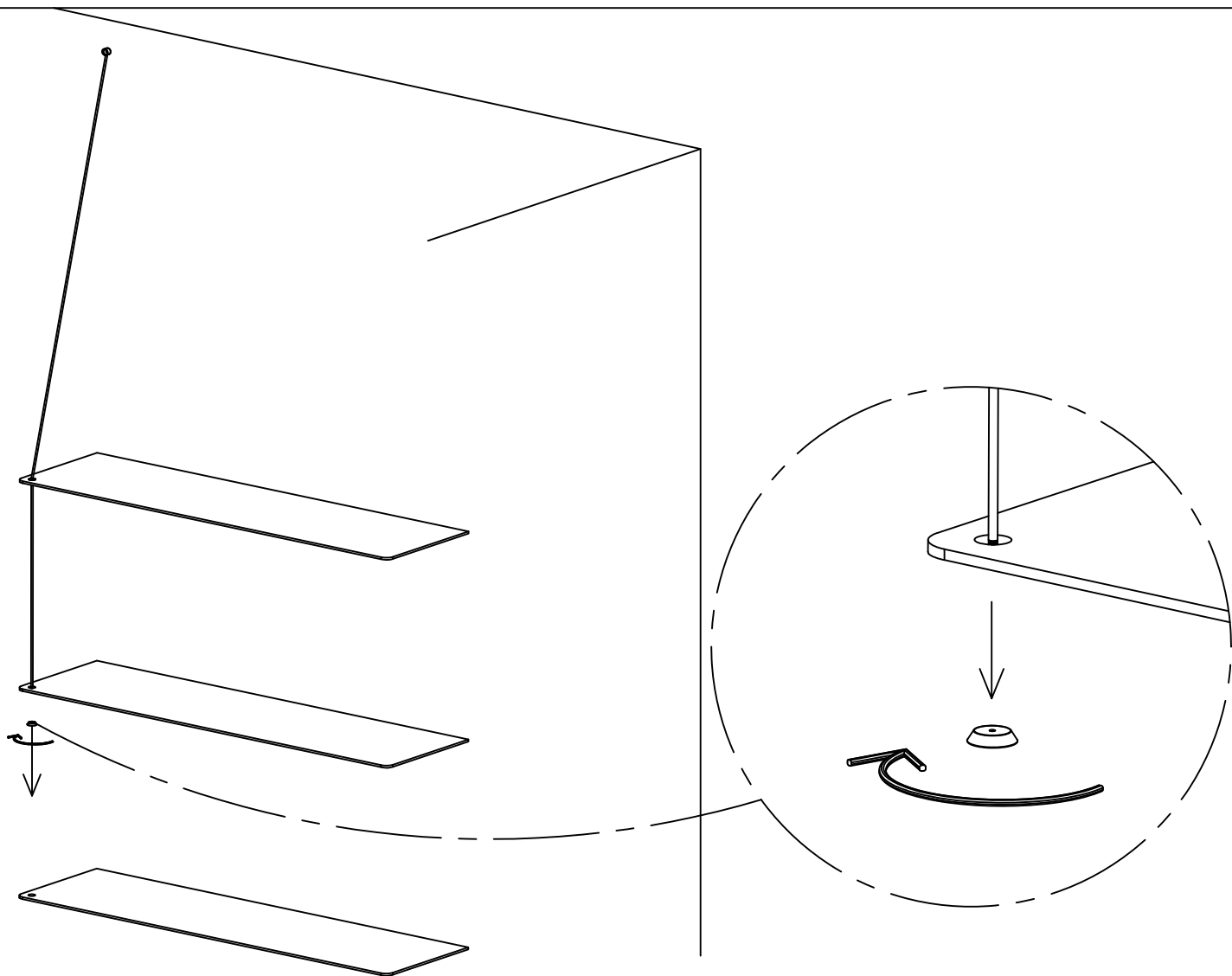
# STEP 6



**WOUD**

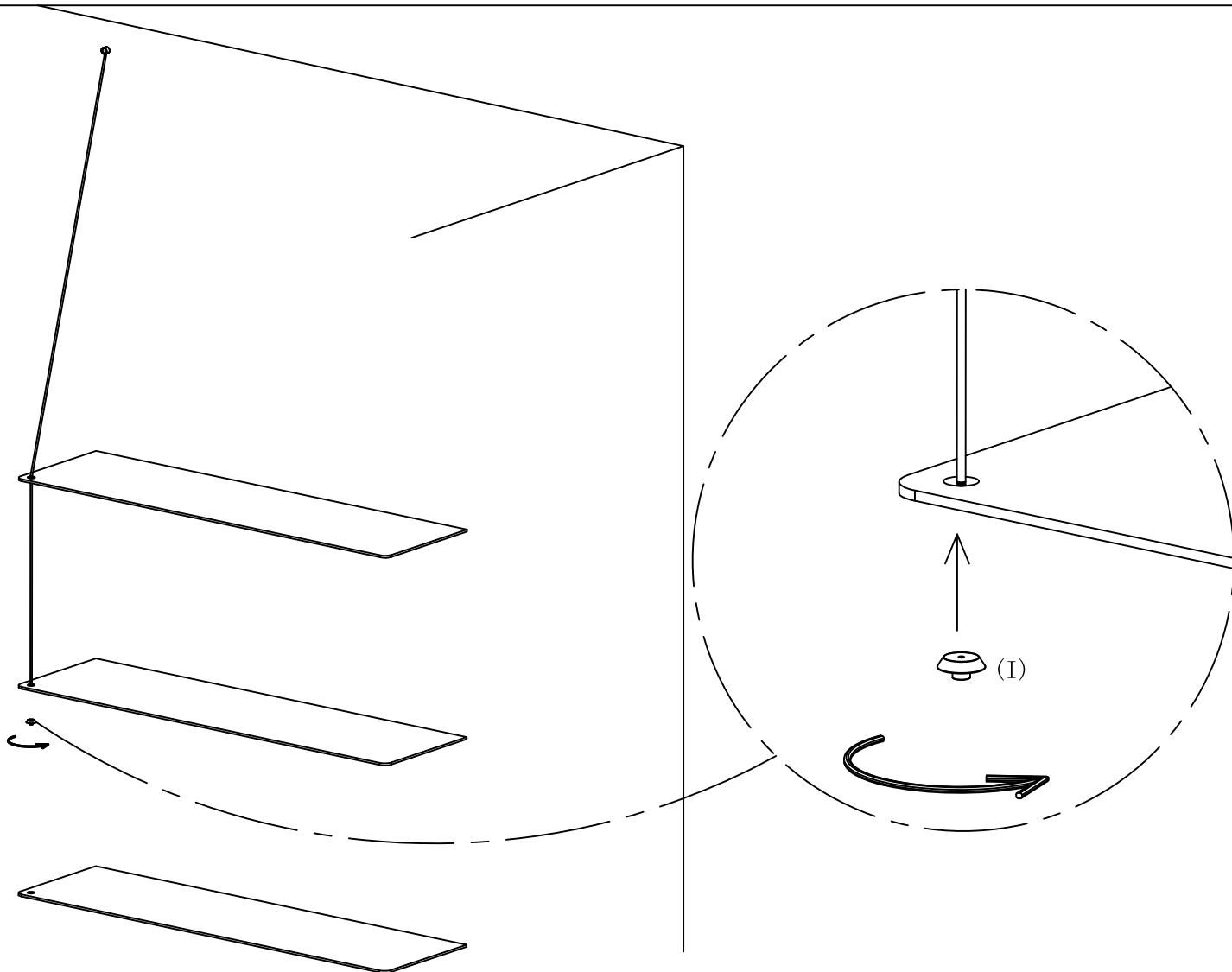


# STEP 7



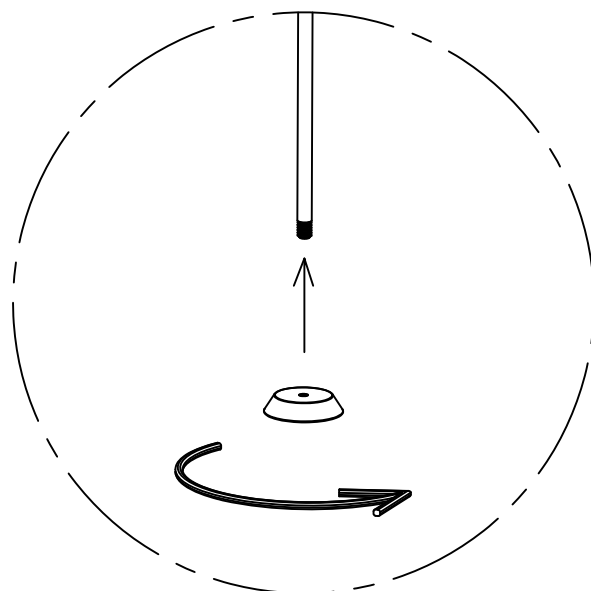
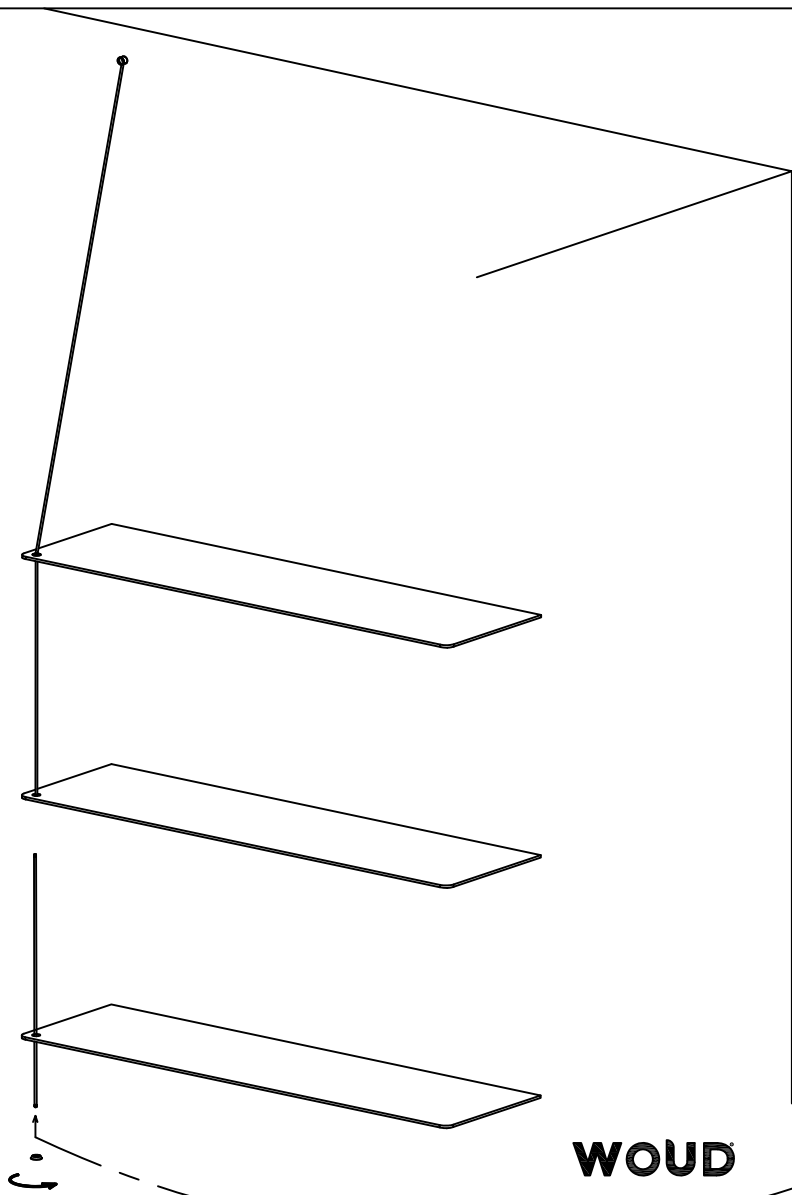
**WOUD**

# STEP 8



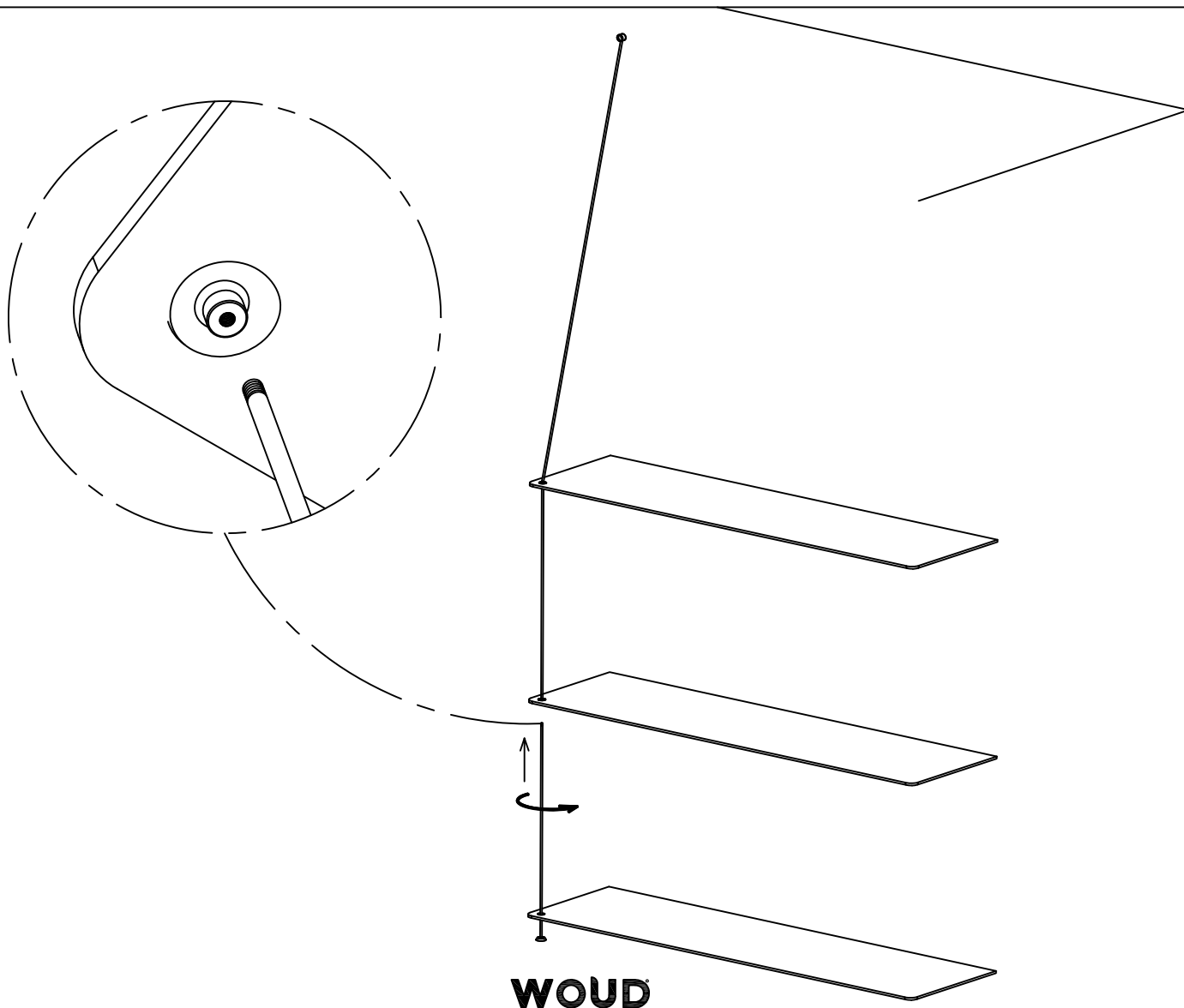
**WOUD**

# STEP 9

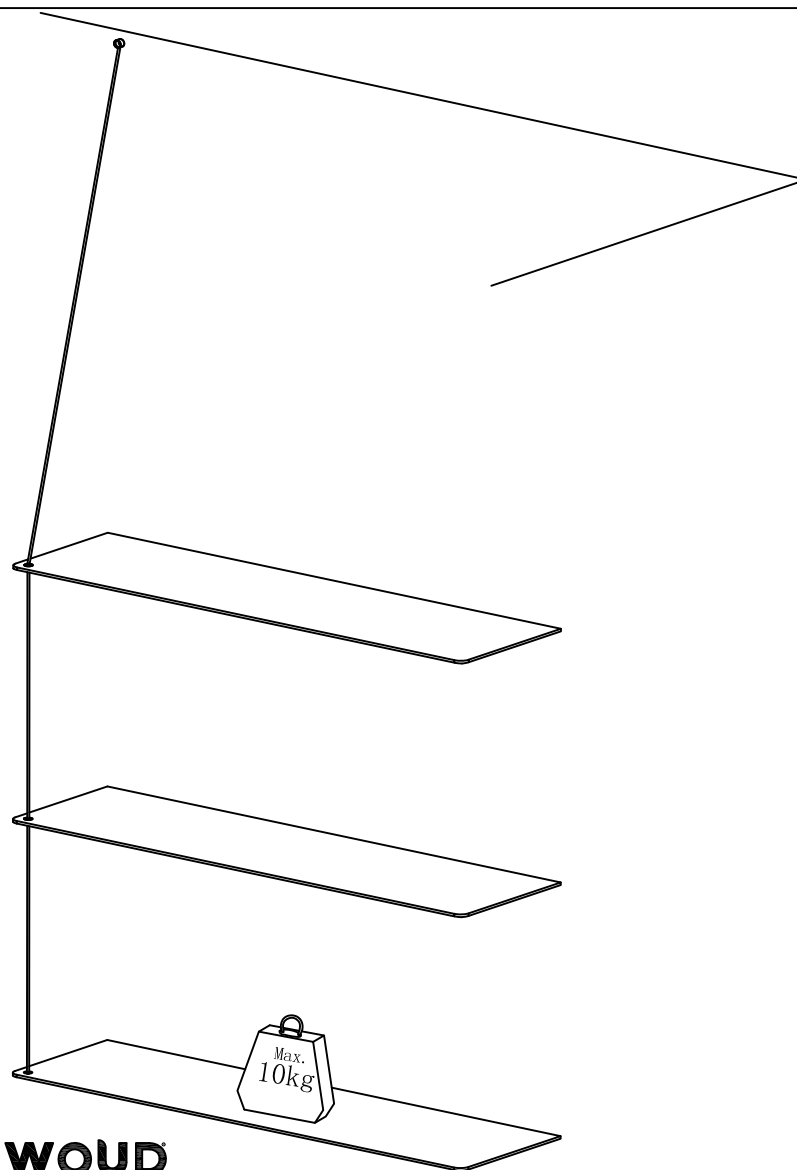


**WOUD**

# STEP 10



# STEP 11



**WOUD**