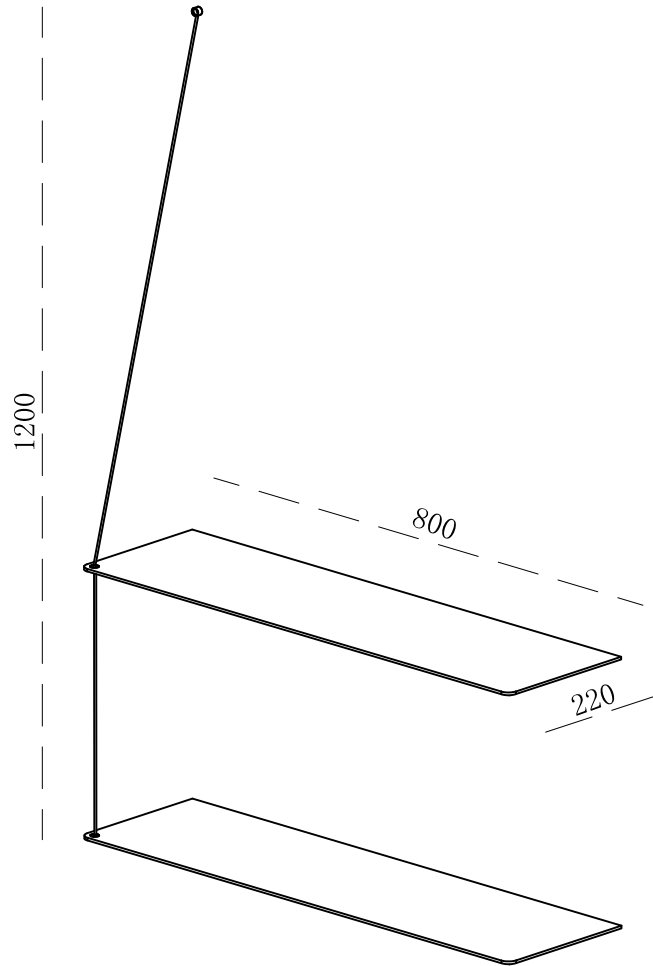
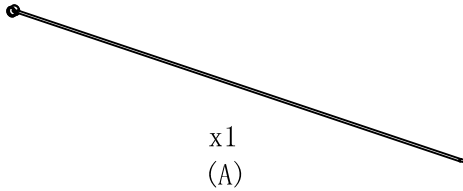
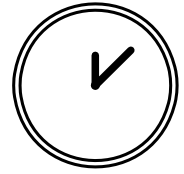


STEDGE
by Leonard Aldenhoff

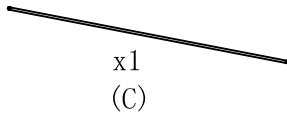


WOUD

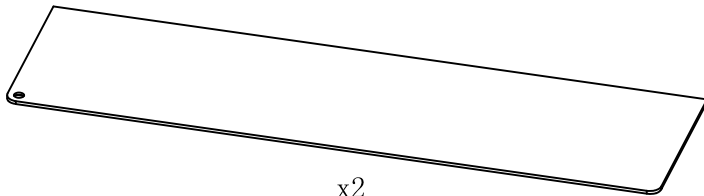
45:00 min.



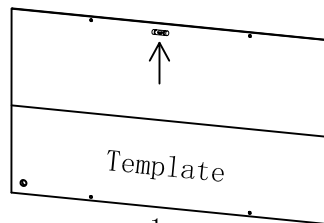
x1
(A)



x1
(C)



x2
(B)



x1
(D)



x1
(E)



x1
(F)



x4
(G)



x4
(H)



x1
(I)



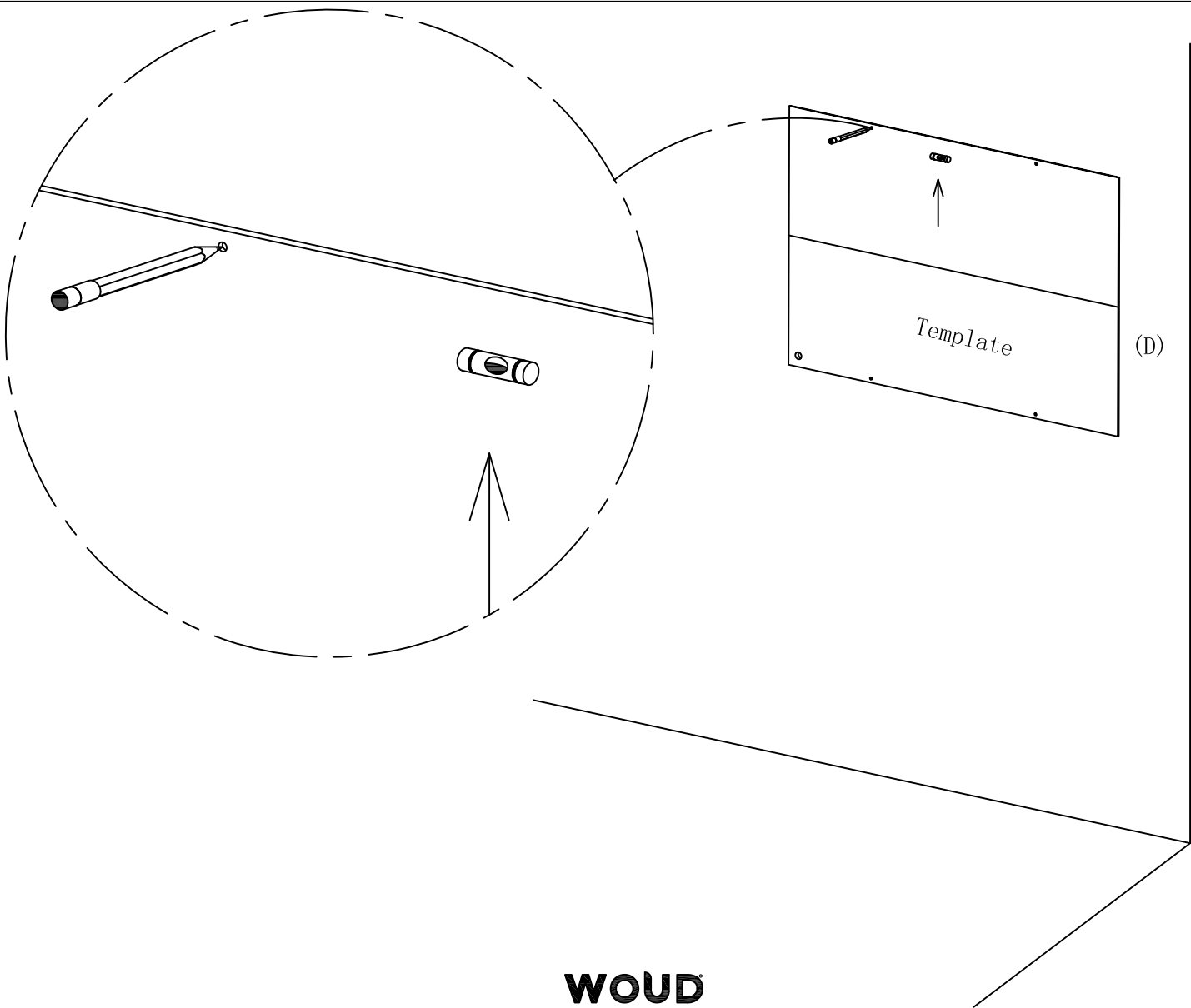
x1
(J)



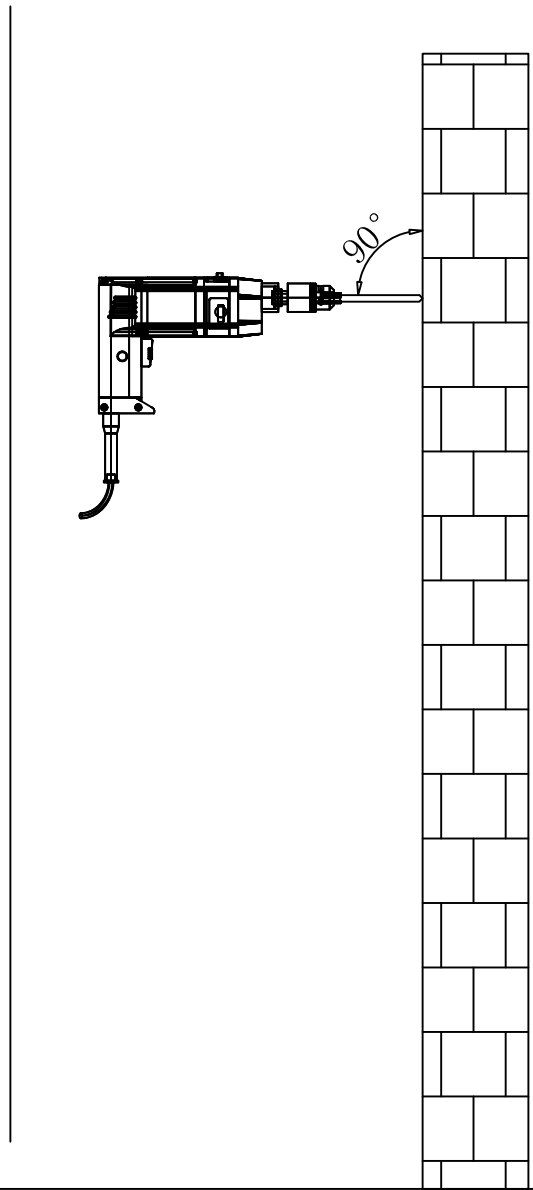
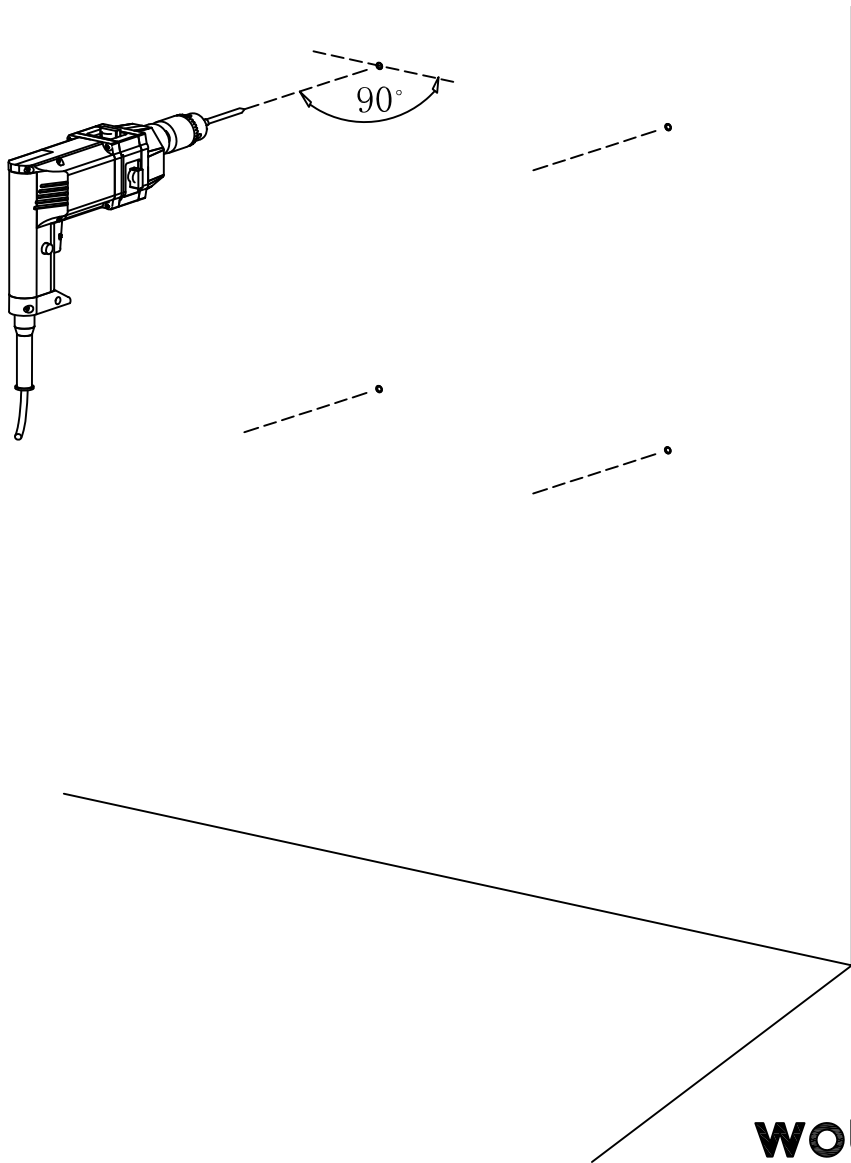
x1
(K)

WOUD

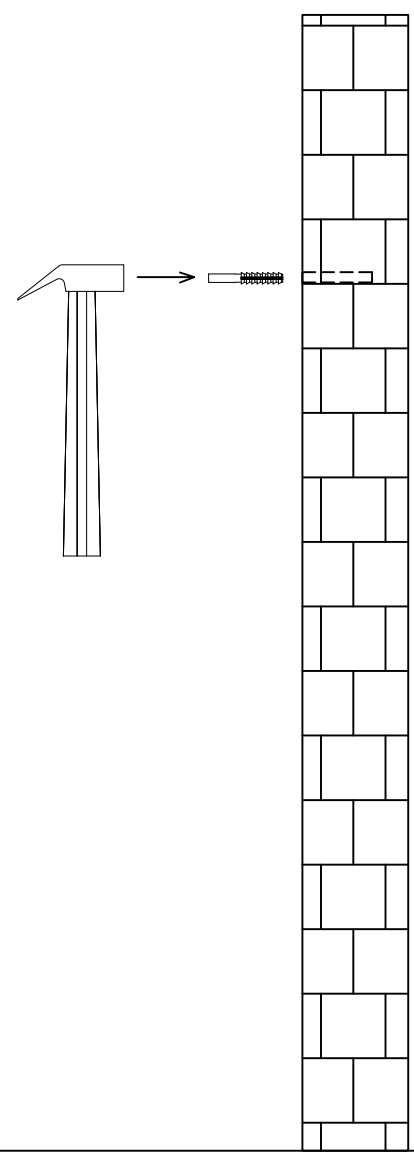
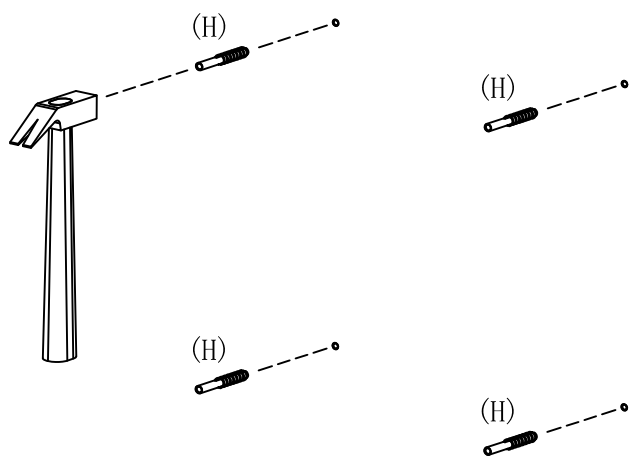
STEP 1



STEP 2

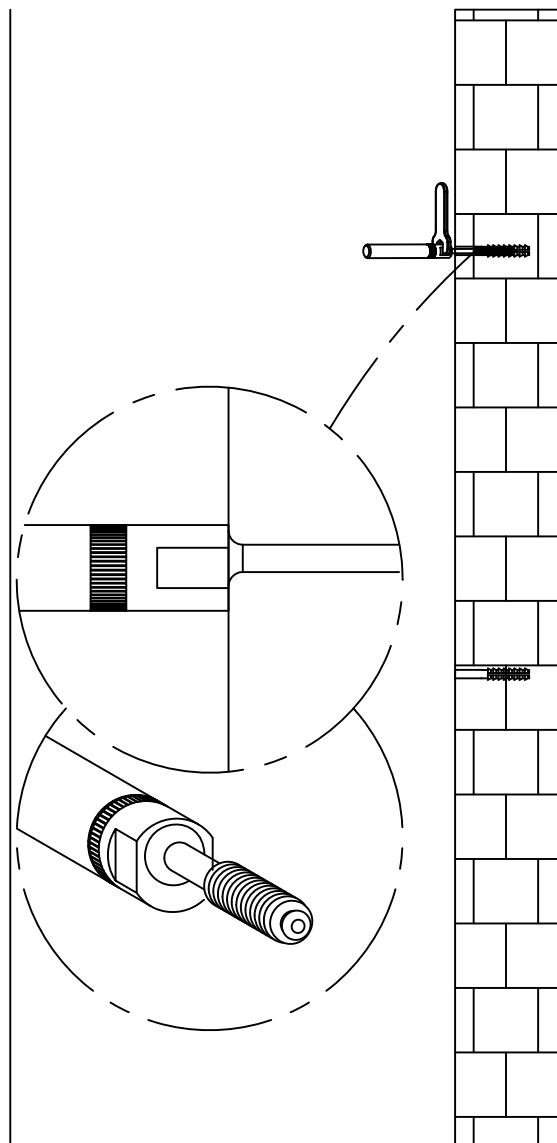
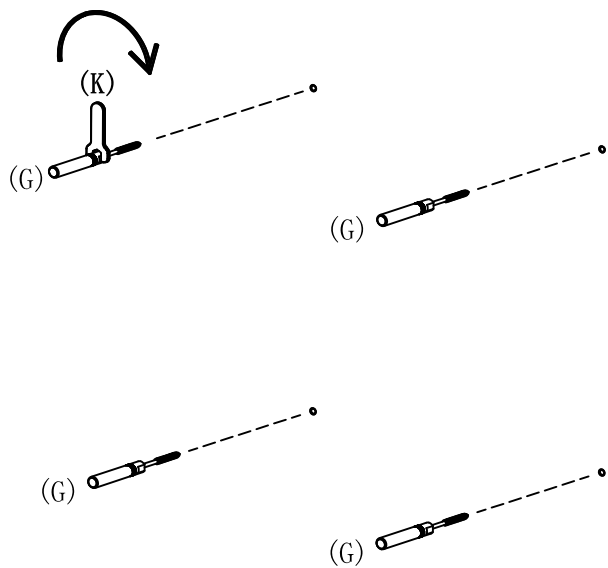


STEP 3



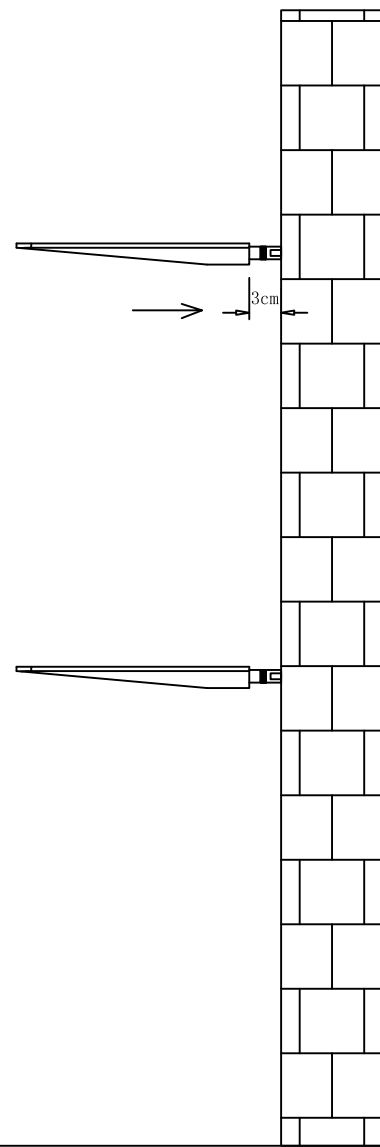
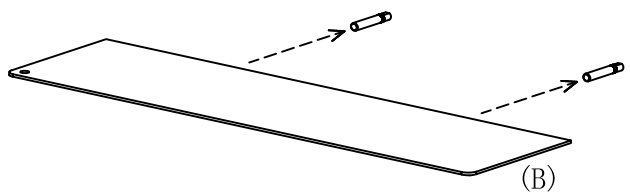
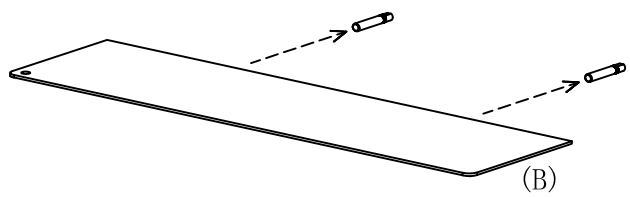
WOUD

STEP 4



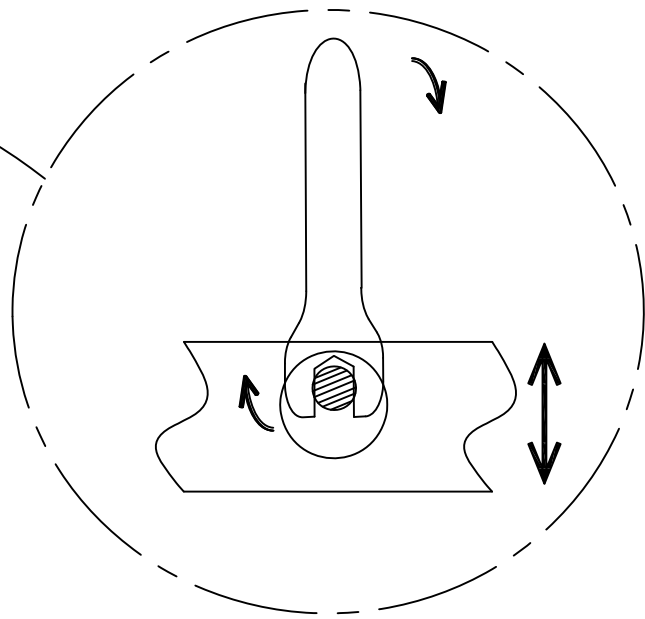
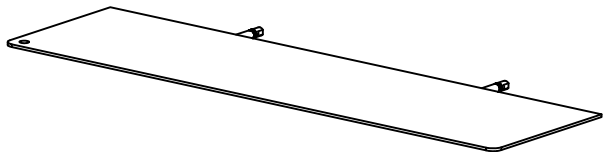
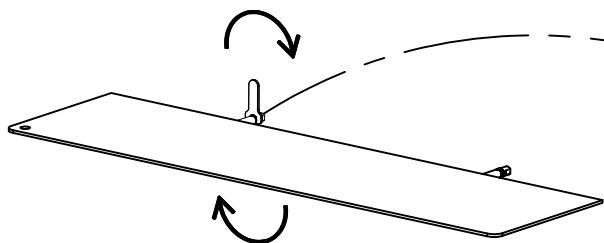
WOUND

STEP 5



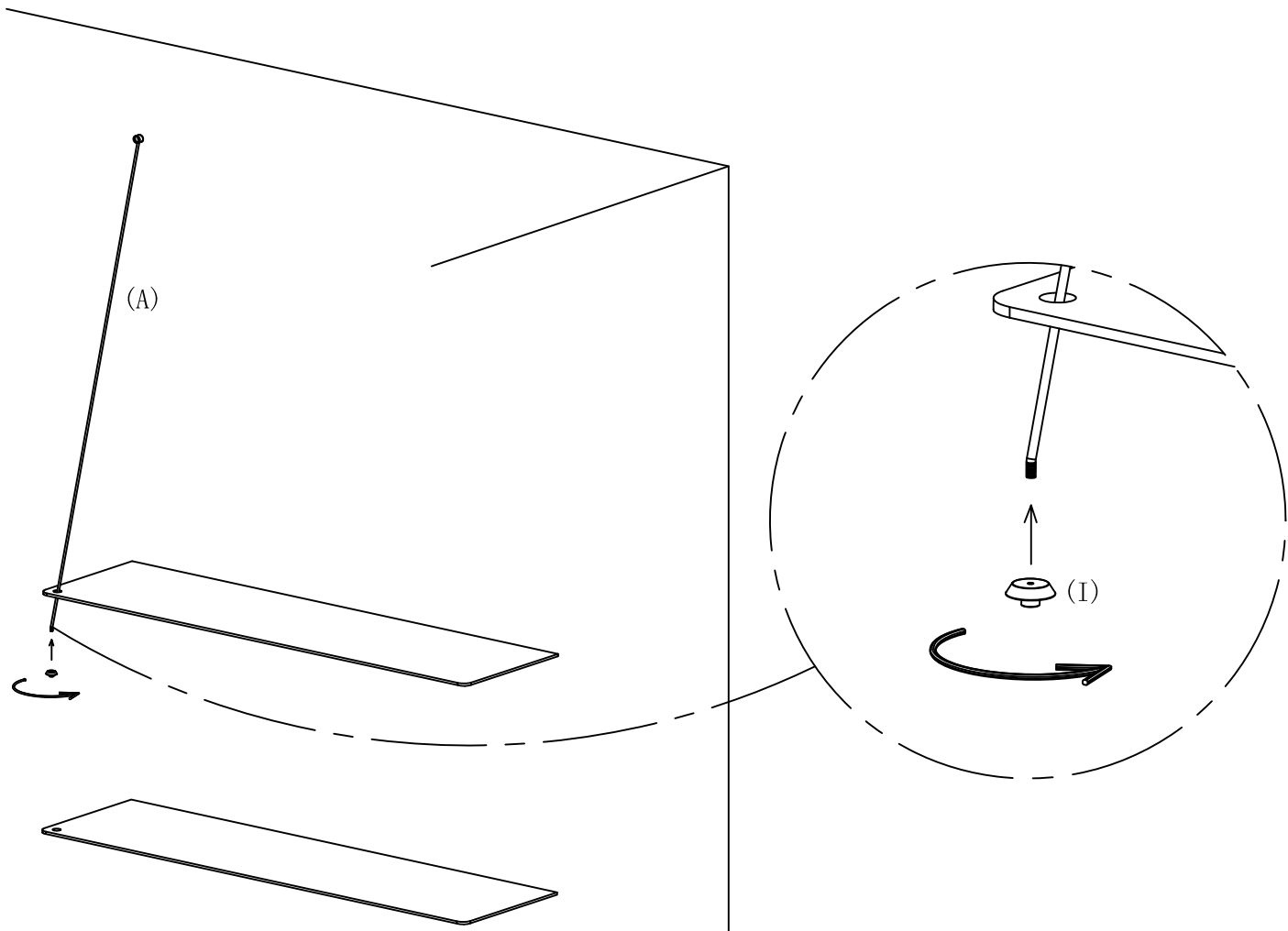
WOUDE

STEP 6



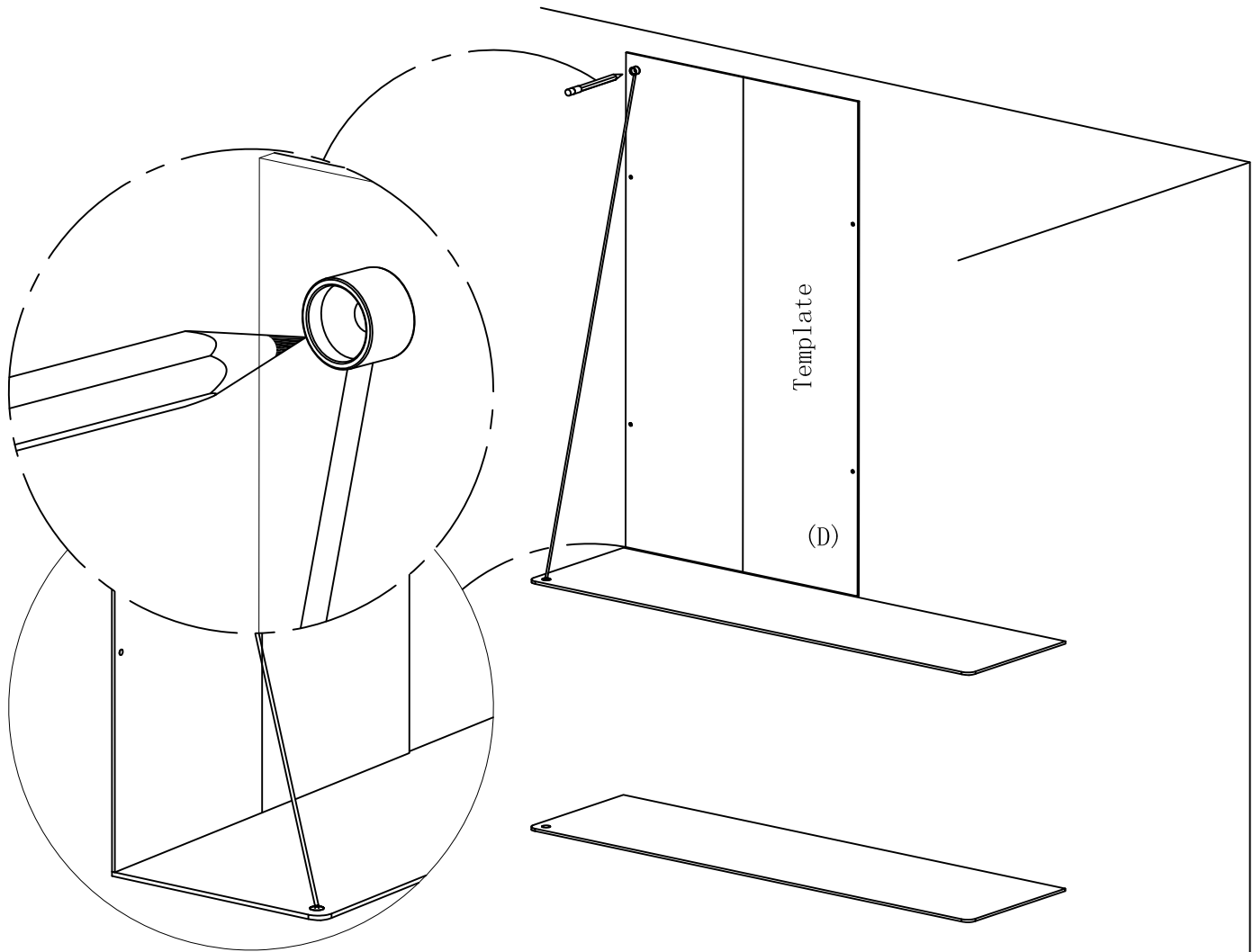
WOUD

STEP 7



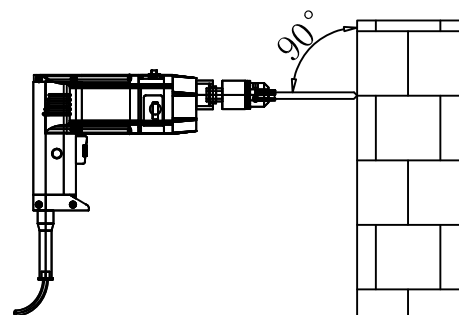
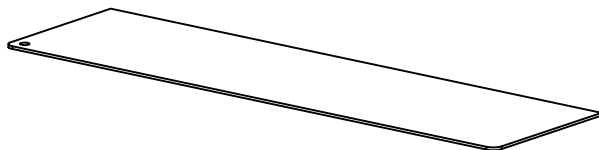
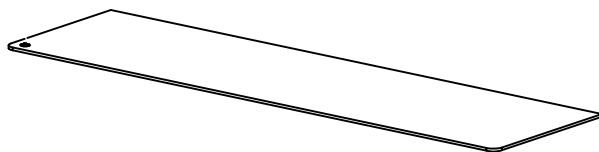
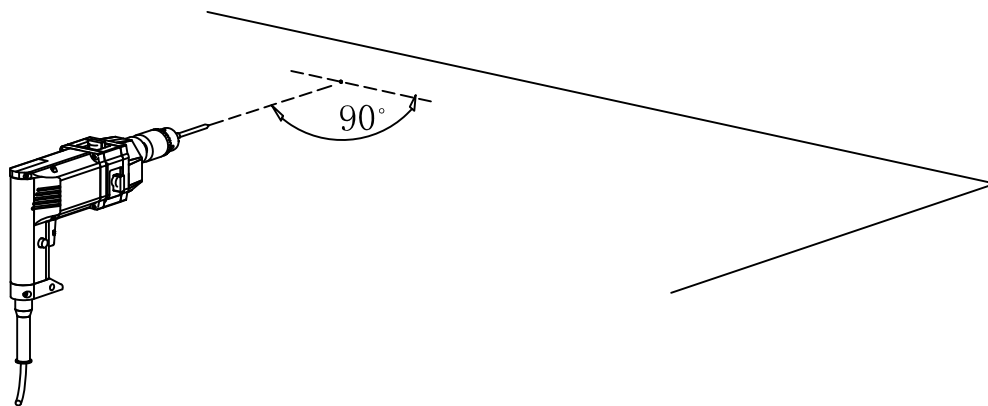
WOUD

STEP 8



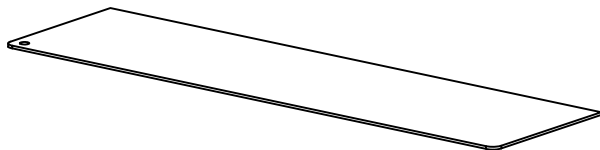
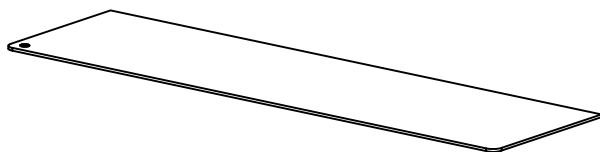
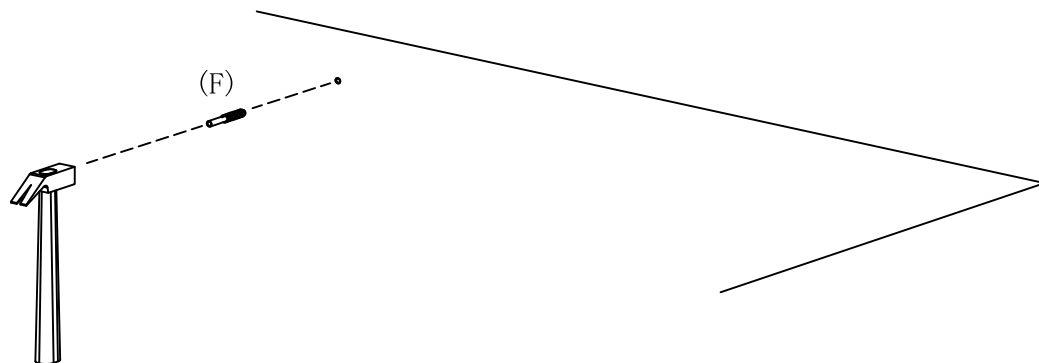
WOUD

STEP 9

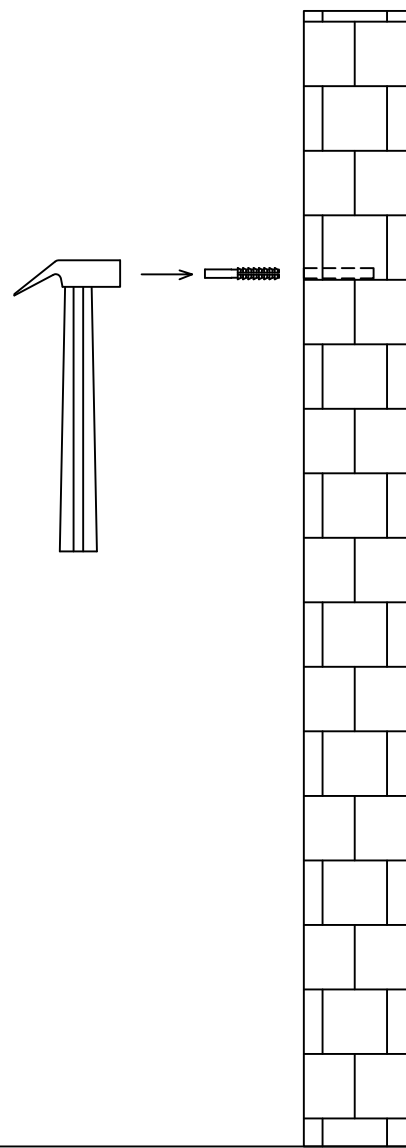


WOUD

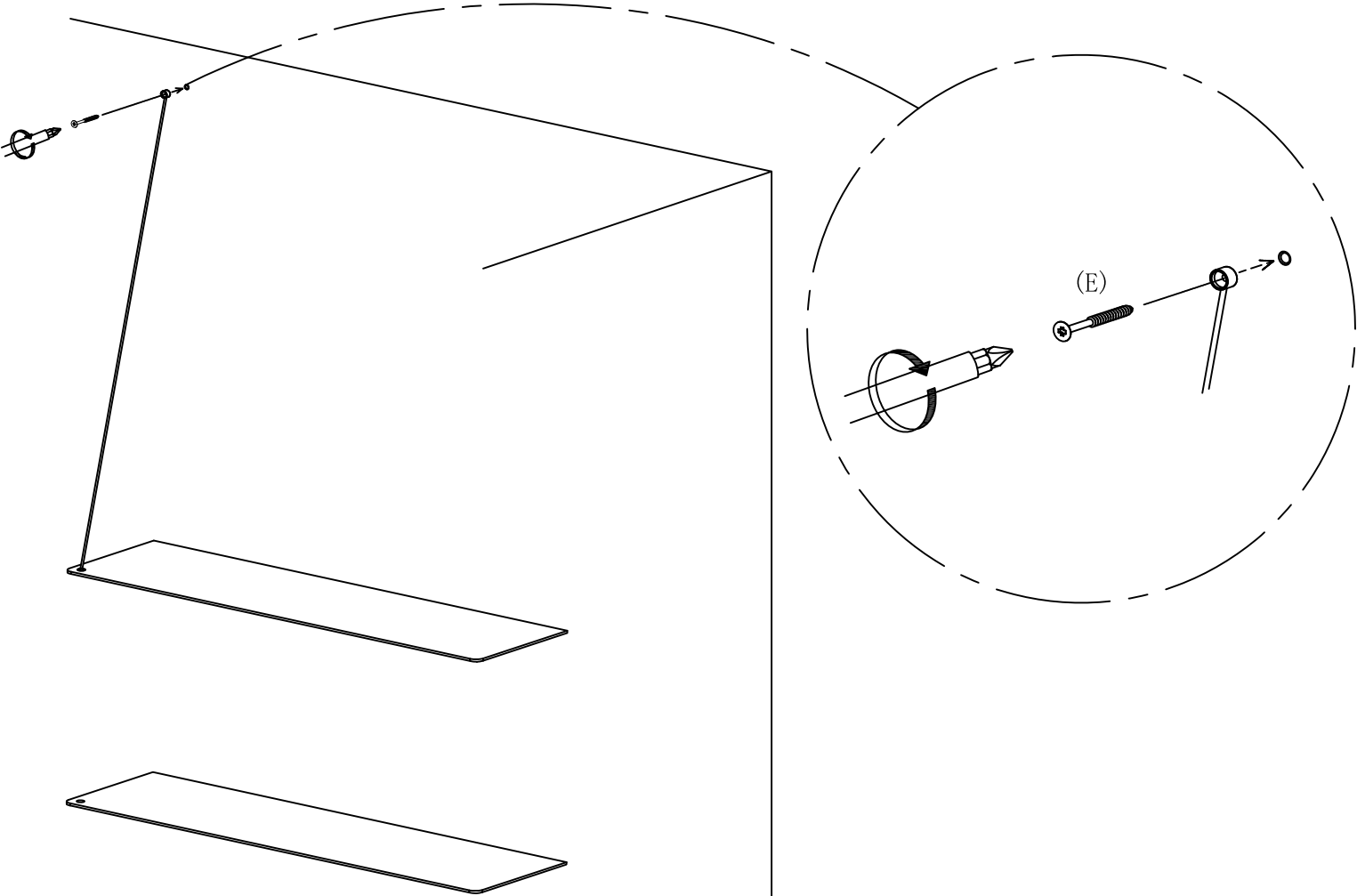
STEP 10



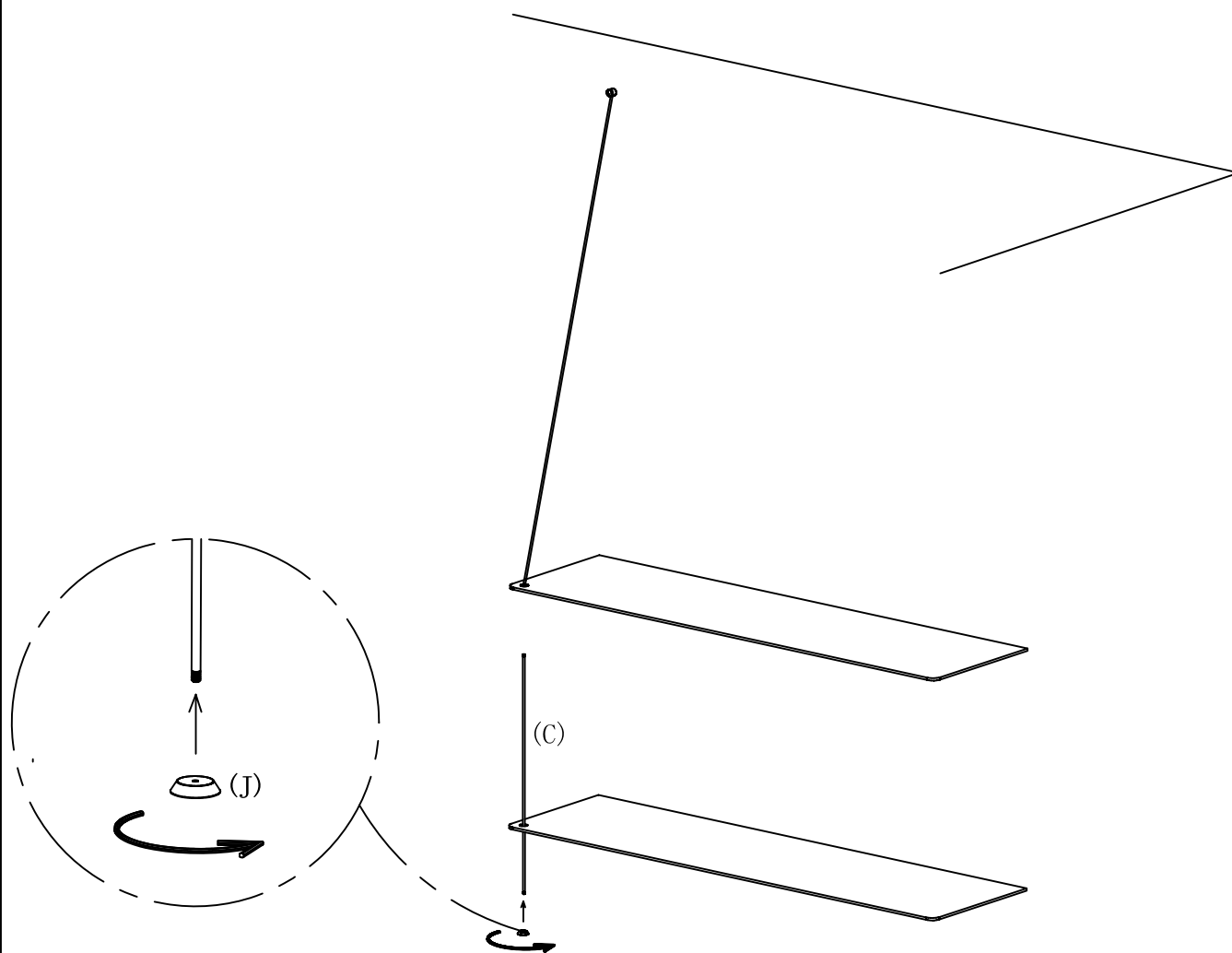
WOUD



STEP 11

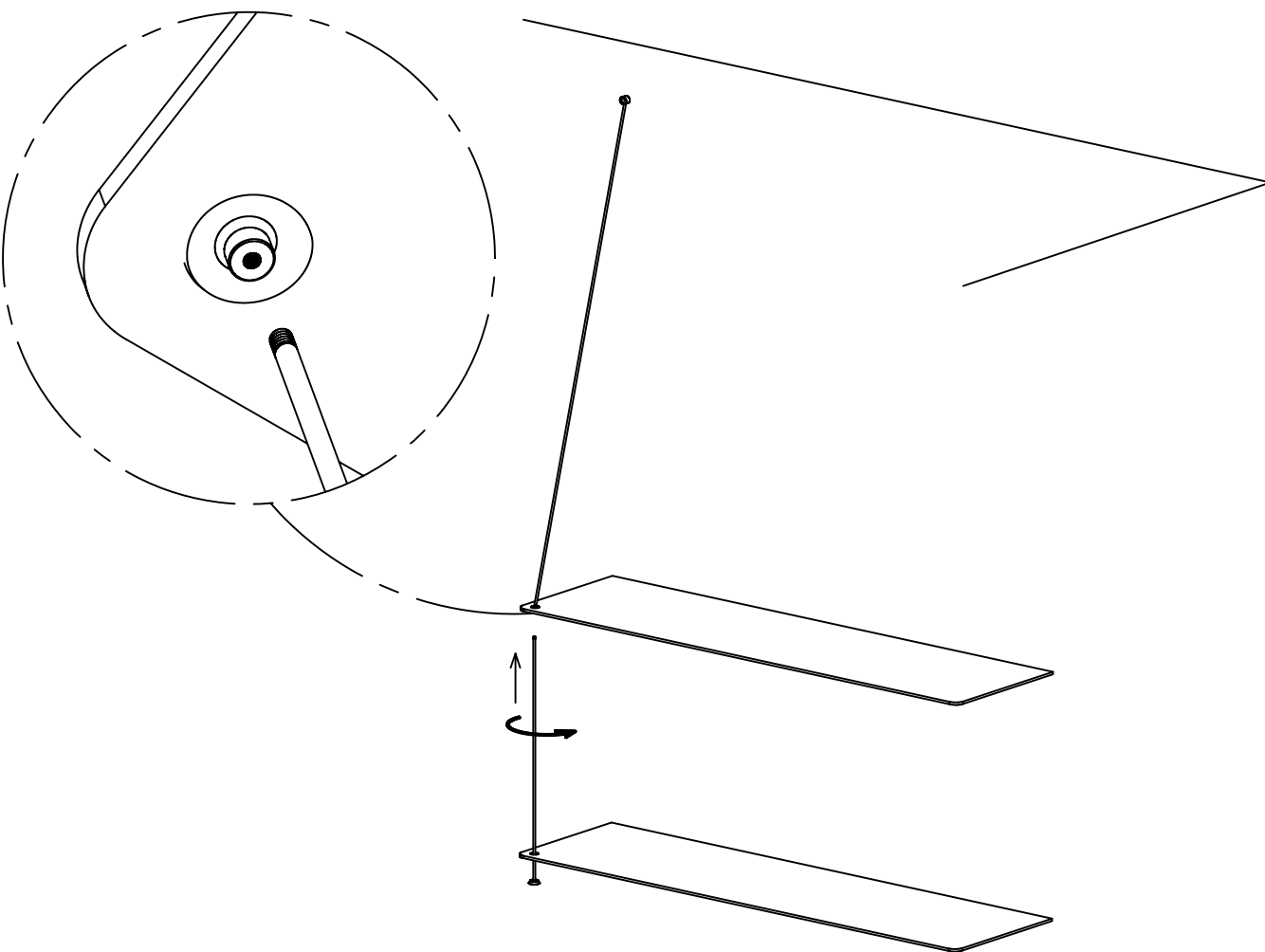


STEP 12



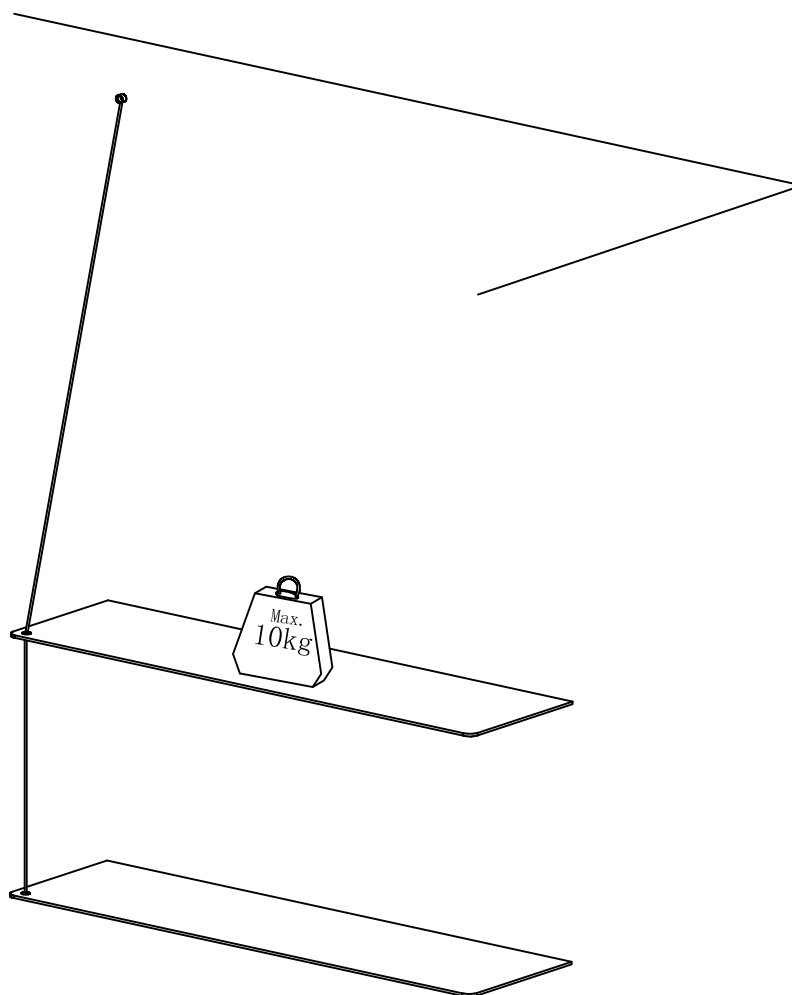
WOUD

STEP 13



WOUD

STEP 14



WOUD